



GSM Dialer C21A, C21, D20

Устройство за безплатно оповестяване и управление чрез GSM мрежата



**Най-малкия GSM дайлер,
с най-малката консумация - 6mA**

- ✓ оповестява (набира) 6 номера
- ✓ възможност за изпращане на SMS известяване
- ✓ интегриран 4-бандов GSM Modul, поставяте само SIM карта
- ✓ 2-ва независими входа за активиране на оповестяването
- ✓ изход с 2-ва режима на управление*
- ✓ подходящ за стационарни и автомобилни алармени системи
- ✓ лесно свързване към алармени системи с и без изход за пейджер
- ✓ лесна настройка – от SIM картата
- ✓ модел C21 и D20 с вградена антена и по-малки размери
- ✓ модел C21A с външна антена и възможност за изнасяне

Описание на изводите, начин на оповестяване и примерно свързване

Извод	Описание	Оповестяване	Примерно свързване
Изход 1 ⁽¹⁾	Изход с отворен колектор	Управлява се от номерата записани в позиции 7 и 8 в SIM картата от номера записан в позиция 9 в SIM картата се определя вида на управление на изхода	За управление на външно устройство или система
Вход 1	Вход за активиране с ниско ниво Активира се след задържане на (-) за повече от 0.1сек.	При активиране оповестява номерата записани в позиции 1 и 2 в SIM картата При де-активиране оповестява номера записан в позиция 3 в SIM картата	Към изход за пейджер Ако не се ползва да се остави свободен или свързан към +12V
Вход 2	Вход за активиране с високо ниво Активира се след задържане на (+) за повече от 3сек.	При активиране оповестява номерата записани в позиции 4 и 5 в SIM картата При де-активиране оповестява номера записан в позиция 6 в SIM картата	Към сирена активираща се с +12V (не към говорител) – препоръчва се за аларми без изход за пейджер Ако не се ползва да се остави свободен или свързан към маса
GND	Маса		Към маса
+12V	Непрекъснато захранване 12V		Към +12V през предпазител

(1) - Само за C21A и C21, D20 няма изход и позиции 7,8,9 от SIM картата трябва да бъдат оставени празни.

Въвеждане на номерата, които ще се оповестяват, и от които ще се управлява изхода. Поставете SIM картата в обикновен GSM апарат. От менюто на апарата запаметете на съответните позиции в SIM-картата номерата за оповестяване и управление. Ако номера е само един (както е в повечето случаи) запомнете го на всички позиции. Ако на дадена позиция не се въведе номер тя ще се прескочи. В някои от SIM-картите на тези позиции има запаметени номера за спешни случаи, те не трябва да се оставят. Препоръчва се преди въвеждане на номерата да се изтрие цялата SIM карта. В полетата за име няма значение какво ще се въведе но е добре да се въвеждат по кратки имена. Желателно е в останалите позиции на SIM картата да няма записи.

Таблица на използваните номера от SIM картата

Позиция в SIM картата	Поле за телефонен номер, Примерени записи	Поле за Име	Описание
1	+359881111111	Без значение	Записания номер се оповестява 1 ^{-ви} при подаване на (-) на вход 1
2	+359891111111	Без значение	Записания номер се оповестява 2 ^{-ри} при подаване на (-) на вход 1
3	+359871111111	Без значение	Записания номер се оповестява при отпадане на (-) на вход 1
4	+359211111111	Без значение	Записания номер се оповестява 1 ^{-ви} при подаване на (+) на вход 2
5	+359541111111	Без значение	Записания номер се оповестява 2 ^{-ри} при подаване на (+) на вход 2
6	+359111111111	Без значение	Записания номер се оповестява при отпадане на (+) на вход 2
7	+359111111111	Без значение	От записания номер може да се управлява изхода ⁽²⁾
8	+359111111111	Без значение	От записания номер може да се управлява изхода ⁽²⁾
9	*5	Без значение	Определя се вида на управление на изхода
10	-	Без значение	Резервиран
11	+359881111111	Без значение	Номер на който се изпраща SMS при промяна на състоянието на вход 1
12	+359881111111	Без значение	Номер на който се изпраща SMS при промяна на състоянието на вход 2

(2) - Ако на позиции 7 и 8 в SIM картата в полето за номер се въведе * (звездичка) изхода се управлява от всички възможни позвънявания. Ако на позиции 7 и 8 в SIM картата полето за номер се остави празно изхода няма да се управлява – без изход. Номерата въведени в позиции 7 и 8 трябва да бъдат въведени в международен формат с + например: +359111111111.

Управление на изхода

На 9-та позиция в SIM картата се записва * (звездичка) следвана от число от 0 до 9 от което се определя вида на управление на изхода. Ако се въведе *0 се избира 1вариант, ако се въведе от *1 до *9 се избира 2вариант.

1 вариант (*0) – С директно включване и изключване

Изхода се включва при позвъняване (от позволените номера) към дайлера с продължителност от 3 до 5 импулса, или се изчаква дайлера да даде заето. Изхода се изключва при позвъняване с продължителност от 1 до 2 импулса.

В този режим състоянието на изхода се запазва при отпадане на захранването.

2 вариант (*1 до *9) – Импулсен режим

Изхода се включва и изключва за време указано след * в секунди. Например ако на 9-та позиция в SIM картата е записано *5 при позвъняване към дайлера изхода ще се включи и след 5 сек. ще се изключи и дайлера ще даде заето.

Изпращане на SMS

В SMS-а се съдържа информация за причината за изпращане на SMS, както и текущото състояние на входовете и изхода. SMS-ите се изпращат след позвъняванията, Ако не желаете да се изпраща SMS не въвеждайте номер в съответната позиция (11 или 12) на SIM картата. Модел D20 въпреки, че няма изход ще показва статус на изхода, някои по стари модели D20 нямат SMS известяване.

примерен SMS:

Colibri, In2=1, Stat=0,1,On

1	2	3	4	5	6	7	8	9	10
Colibri	,	In2=1	,	Stat=	0	,	1	,	On

SMS-а е изпратен защото логическото състоянието на **вход 2** е станало от **0 (0V)**, във **1 (12V)**

А текущото състояние на дайлера в момента на изпращане на SMS-а е

Вход 1=**0 (0V)**

Вход 2=**1 (12V)**

Изход=**On** (изхода е включен)

- име на GSM дайлера
- разделител
- причина заради която се изпраща SMS-а
- разделител
- статус на GSM дайлера
- Логическо състояние на вход 1
- разделител
- Логическо състояние на вход 2
- разделител
- Състояние на изхода (On/Off)

Проверка чрез входящи позвънявания

Ако позвъните на дайлера със скрит номер или от номер, който не е запаметен за управление дайлера ще изчака 2сек. и ще ви даде "заето". Така може да проверявате дали имате обхват до GSM мрежата и дали дайлера функционира нормално.

За удобство при проверка на дайлера можете да запаметите номера на дайлера на още едно място в своя телефонен апарат като в полето за номер пред номера поставите #31# (код за CLIR) пример: #31#+35922222222222 така ще наберете номер +359222222222 с CLIR

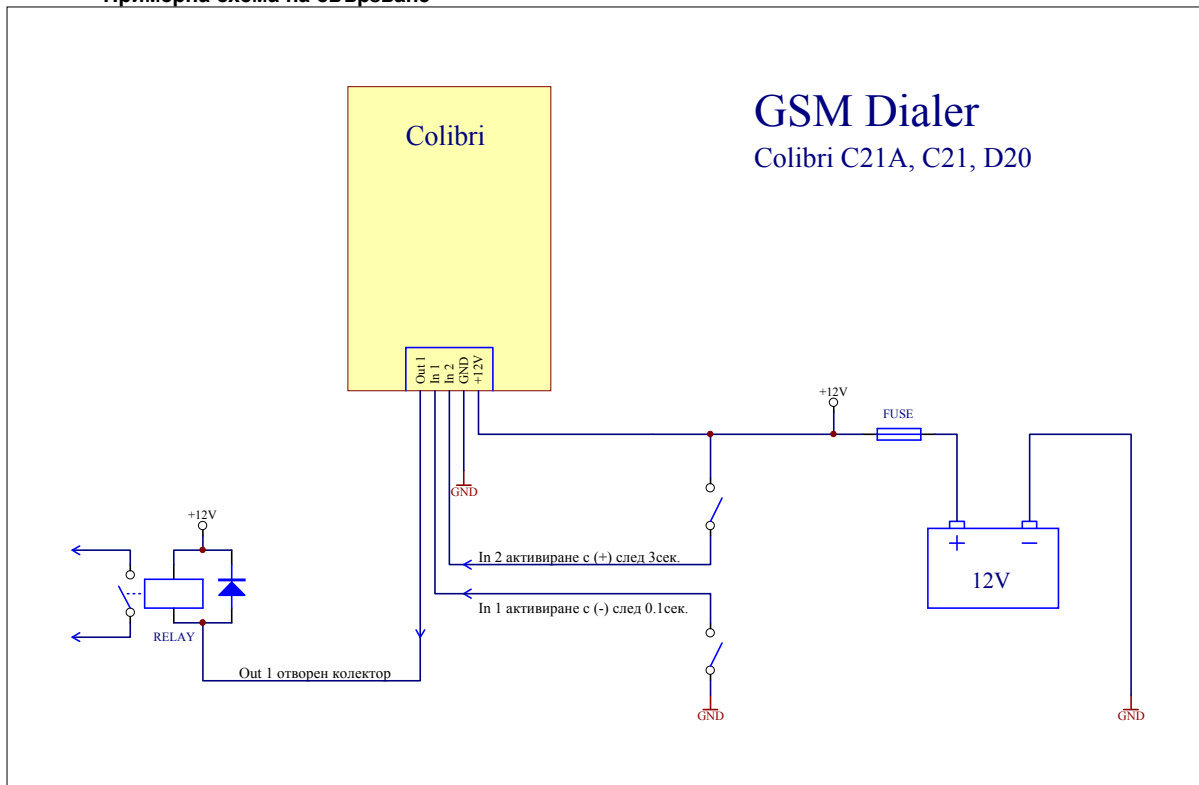
SIM настройки

От менюто на апарата махнете употребата на: PIN кода, пренасочванията към гласова поща, чакащо повикване, входящи SMS-и и др. Ако ползвате предплатена карта, проверявайте дали не е изтекъл срока на валидност. Ако ползвате дайлера в автомобил не го монтирайте в метални части, за да има по-добър обхват. Запишете си, номера на SIM-картата това може да Ви помогне, ако се наложи издирване на автомобила чрез GSM-а. Производителят не носи отговорност за проблеми, свързани с комуникационната среда.

Технически данни

филтрация (време-задръжка) за активиране и де-активиране на оповестяването от вход1	0.1sec.
филтрация (време-задръжка) за активиране и де-активиране на оповестяването от вход2	3.0sec.
продължителност на оповестяването (към всеки един номер)	40sec.
захранващо напрежение	12 (9-14)VDC
консумация от 12V в standby	6mA
консумация от 12V в активен режим	<35mA
консумация от 12V при набиране (номинална)	< 200mA
консумация от 12V при набиране (максимална)	< 400mA
консумация (товароспособност) от изхода с отворен колектор	< 200mA
максимално допустимо напрежение на изхода с отворен колектор	< 30V
максимално допустимо напрежение на входовете	0-15VDC
габаритни размери с вградена антена	62x41x13mm
габаритни размери с външна антена (без антената)	69x41x18mm
температура на работната среда на дайлера	-10 до +50°C
максимална влажност (без конденз)	80%

Примерна схема на свързване



Гаранционна карта

Гаранция 12 месеца от датата на закупуване. За валидност на гаранцията трябва да са попълнени всички атрибути на гаранционната карта. Гаранцията отпада при; неправилен монтаж, неправилна експлоатация, при нарушаване целостта на корпуса или съединителите.

Продавач:
Подпис и печат:

Дата:
Подпис на клиента: