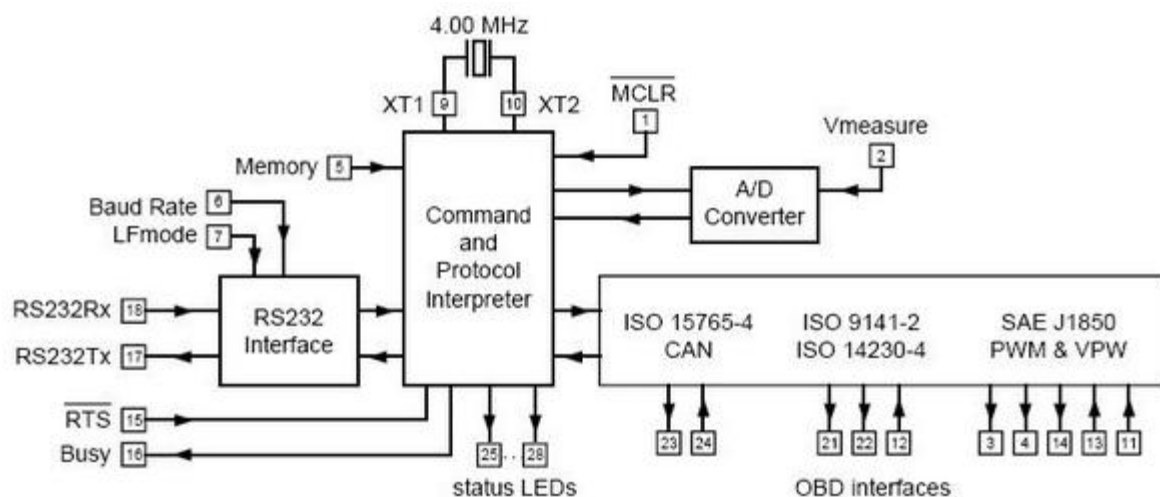


Даташит на микруху ELM327 можете скачать по этому линку

<http://www.kosmodrom.com.ua/data/ELM327.pdf>

Цитата:

Компания ELM Electronics для облегчения диагностики автомобилей предлагает ELM327 – простой в применении двунаправленный интерпретатор интерфейсов OBDII (в том числе и CAN) в последовательный RS232. Он позволяет подключить к бортовому компьютеру автомобиля любой КПК или ноутбук посредством только стандартного последовательного порта и терминальной программы.



Поддерживает автоматическое распознавание до 12-ти разновидностей протоколов SAE J1850 (PWM & VPW), ISO15765, CAN, ISO9141, ISO14230 и J1939 CAN, конфигурирование с помощью более 70 AT-команд, распознавание и передачу ASCII-символов. Запоминает последний использовавшийся протокол. Построенная на экономичной CMOS-структуре, микросхема может непосредственно управлять четырьмя сильноточными индикаторными светодиодами. Вход АЦП позволяет контролировать напряжение аккумуляторной батареи. Стабилизация тактовой частоты с помощью кварцевого резонатора позволяет стабильно работать во всем диапазоне температур $-40^{\circ}\text{C} \dots +85^{\circ}\text{C}$.

Микросхемы выпускаются в корпусах PDIP-28 (ELM327P) и SOIC-28 (ELM327SM).

Текущая версия прошивки — v1.3.

Теперь делаем выводы, что такое клон ELM327!?

Это клон микросхемы или одноименного устройства???

Позвольте поинтересоваться, а такие специалисты как Вы покупают какое оборудование в оригинале а какое копии, я так понял у Вас оригинальный ELM327, а еще что есть оригинального, может у вас лицензионный USB-KKL ??? 🤔🤔