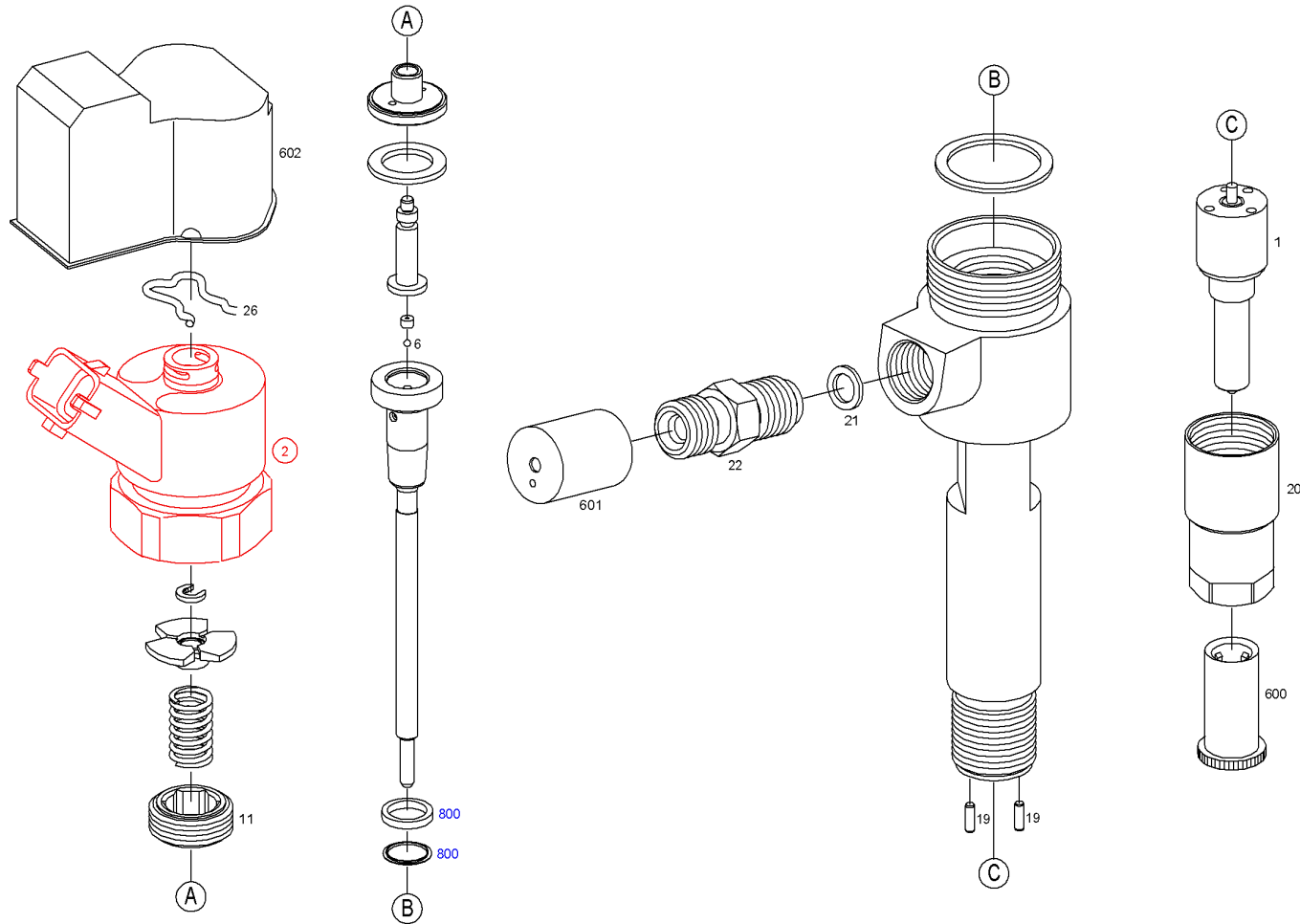




Резервни части

Изделие

0 445 110 002 - Инжектор (Система CR) - CR/IPS19/ZEREAК10S



Резервни части

0 445 110 002 - Инжектор (Система CR) - CR/IPS19/ZEREAК10S

19.7.2009 г.

10:32:19

Позиция	Номенклатурен номер	Информац	Количес	Наименование
1	0 433 175 175	A	1	СЕДЛОВА БЕЗЩИФТОВА ДЮЗА
2		Z	1	МАГНИТНА ГРУПА
6	F 00V C05 001	B	1	САЧМА ЗА КЛАПАН
11	F 00V C13 002	A	1	ОПЪВАТЕЛЕН ВИНТ
19	2 433 201 024	A	2	ЦИЛИДРИЧЕН ЩИФТ
20	F 00V C14 012	A	1	НАТЕГАТ. ГАЙКА НА ДЮЗАТА
21	F 00V C17 002	A	1	УПЛЪТНИТЕЛНА ШАЙБА
22	F 00V C16 009	A	1	СЪЕДИНИТЕЛЕН НАКРАЙНИК
26	F 00V C22 003	A	1	ХОМУТ
600	6 000 900 262	B	1	ЗАЩИТНА КАПАЧКА
601	6 000 900 225	B	1	ЗАЩИТНА КАПАЧКА
602	6 000 900 318	B	1	ЗАЩИТНА КАПАЧКА
800	F 00V C99 002	A	1	КОМПЛЕКТ ЧАСТИ УПЛЪТНИТЕЛЕН ПРЪСТЕН

Пояснения

A	Износваща се част
B	Резервна част
Z	Няма резервна част